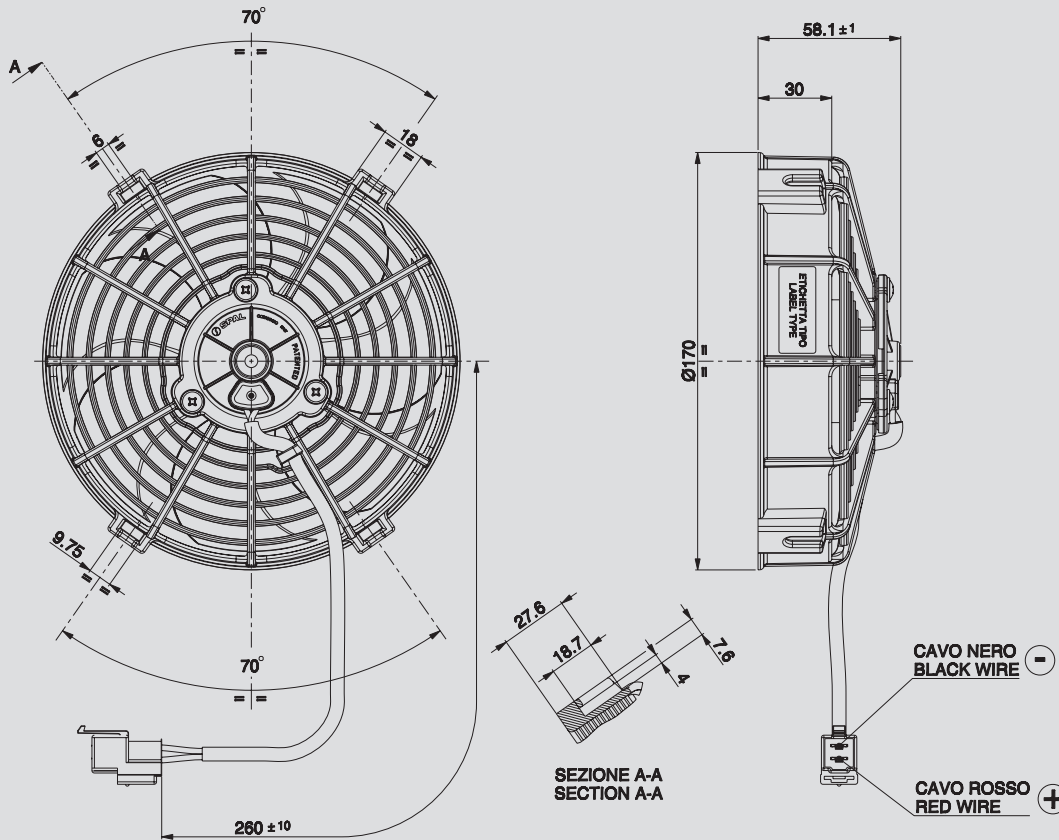


12V C.C. - D.C.

VA40-A100-76A



Connector SUMITOMO Code 6010-2802
 SUMITOMO terminal Code 1800-2093
 Suggested mounting torque: 3(+1/-0) Nm with screw M5
 Weight 0,50 Kg. approx.

Connettore SUMITOMO Cod. 6010-2802
 Terminali SUMITOMO Cod. 1800-2093
 Coppia di serraggio consigliata: 3(+1/-0) Nm con vite M5
 Peso 0,50 Kg. circa

Ø 155 mm
 Ø 6"

suction / aspirante

Static pressure Pressione statica mm H ₂ O	Airflow Portata m ³ /h	Current input Corrente assorbita A	Airflow Portata CFM	Static pressure Pressione statica inH ₂ O
0	570	4,3	336	0
2,5	530	4,3	313	0,1
5	480	4,3	283	0,2
7,5	430	4,4	254	0,3
10	350	4,3	207	0,4
12,5	230	4,4	136	0,5
15	160	4,7	94	0,6
20	0	5,0	0	0,8

PRODUCT FEATURES
 CARATTERISTICHE PRODOTTO

Waterproof motor, IP 68 Motore chiuso, IP 68	✓
Waterproof connector Connettori a tenuta stagna	✓
Accessories: all the fixing kits Accessori: tutti i kit di fissaggio	✓

- ✓ = Standard feature
Caratteristiche standard
- ✓ = Available upon request
Disponibile su richiesta

Test voltage 13 V. d.c. - Tensione di prova 13 V. c.c.